



SCHILF GMBH

Wärmedämmverbundsysteme • Bauelemente • Lüftungstechnik

BEDIENUNGSANLEITUNG



Abzugshauben **OK-4**
MINI SANDY, MINI BALTIC,
TRAPE ISLAND,
OK-6 TRAPE GLASS

Sehr geehrte Kunden

Es freut uns, dass Sie sich für die neuste Dunstabzugshaube Typ OK-4 entschieden haben. Die Dunstabzugshaube wurde so entworfen und hergestellt, damit sie Ihre Wünsche erfüllt. Sicherlich wird sie ein untrennbarer Teil jeder modernen Küche bilden. Die neuesten technischen Lösungen sowie die modernste Produktionstechnologie garantieren die hohe Funktionalität verbunden mit dem ästhetischen Design.

Lesen Sie genau die Bedienungsanweisung, bevor Sie die Dunstabzugshaube montieren. So vermeiden Sie die fehlerhafte Montage und Bedienung.

Wir wünschen Ihnen viel Spaß bei der Arbeit mit der Dunstabzugshaube der Firma Toflesz.

CHARAKTERISTIK

Die Dunstabzugshaube dient zum Absaugen von Koch- und Backdunst zu Hause. Die Dunstabzugshaube bedarf die Montage des Abluftrohrs. Nach der Montage des Aktivkohlefilters kann die Abzugshaube als die Abzugshaube im Umluftbetrieb arbeiten und sie bedarf kein Abluftrohr. Die Abzugshaube ist ein elektronisches Gerät hergestellt nach der Schutzklasse II. Sie ist in separater Halogenlampe und Abluftventilator mit sechs Umlaufgeschwindigkeiten versehen. Die Haube ist an der Decke über das Kochfeld mit Gas- oder elektrischen Kochstelle zu fixieren.

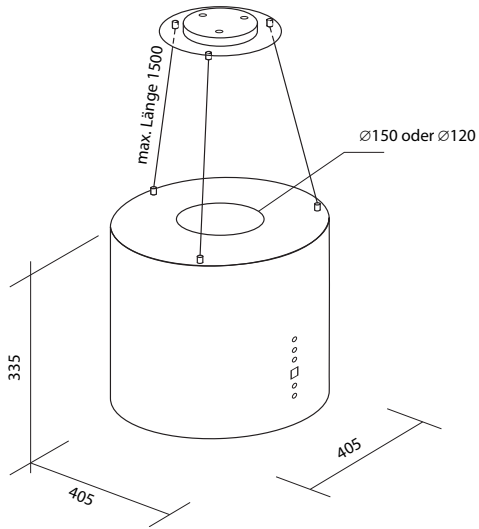
TECHNISCHE DATEN

Netzspannung:	200-230V ~50Hz
Ventilatormotor:	1
Anzahl von Alufiltern:	1
Beleuchtung:	LED 2 x 2,5 W
Anzahl der Geschwindigkeitsstufen:	6
Breite:	400 / 600 mm
Austrittsdurchmesser:	Ø150 mm lub Ø120 mm
Leistung:	650 m ³ /h
Leistungsaufnahme:	145 W
Lautstärke:	30÷56 dB(A)
Arbeitsart:	Dunstabzugshaube im Umluftbetrieb oder Abluftbetrieb
Optionen:	Bedienung per Fernbedienung

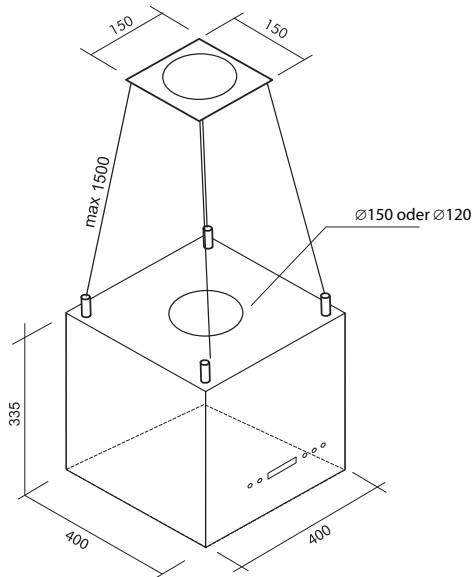
BETRIEBSBEDINGUNGEN

- Die Dunstabzugshaube dient zum Absaugen von Koch- und Backdunst; sie soll zu dem richtigen Ventilationskanal angeschlossen werden (keinesfalls anschließen zu Schornstein-, Rauch- oder Abgasekanal im Betrieb).
- Die Abzugshaube soll zu einem Kochfeld mit elektrischer Kochstelle einen Abstand von mindestens 650 mm und zu einem Gaskochgerät –700 mm aufweisen.
- Unter der Abzugshaube lassen Sie die Flamme nicht frei, sondern reduzieren Sie die Flamme.

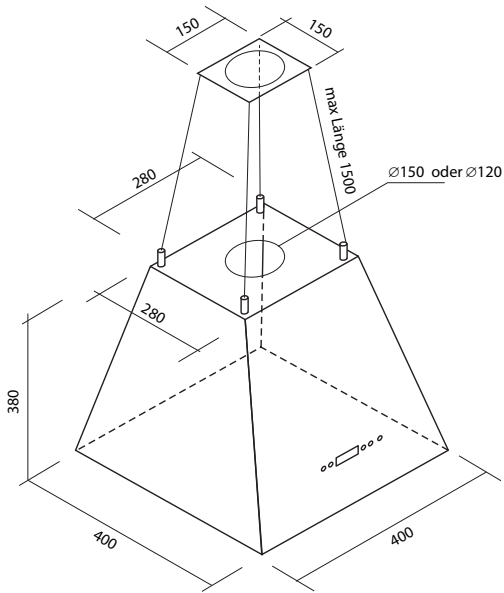
TECHNISCHE ZEICHNUNGEN



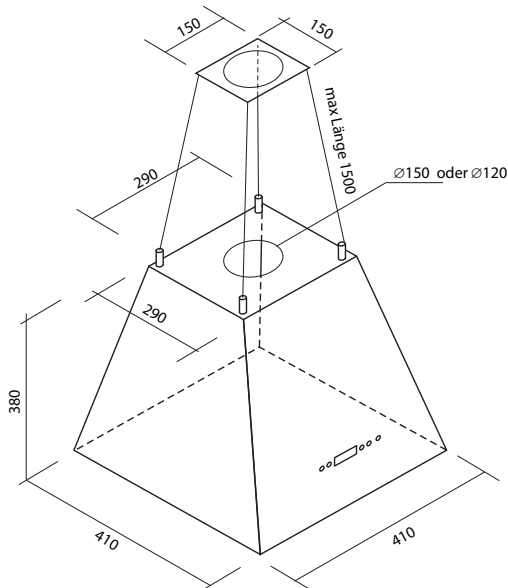
Okap OK-4 Mini Baltic



Okap OK-4 Sandy Mini



Okap OK-4 Trape Island



Okap OK-6 Trape Glass

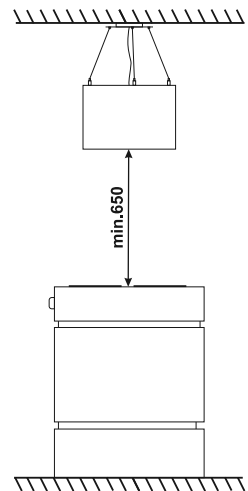
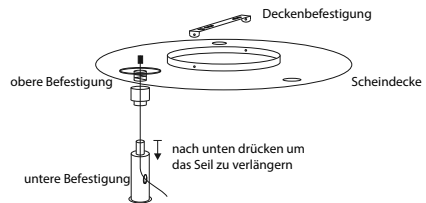
- Wenn Sie mit Fett kochen, lassen Sie die Speise keinesfalls ohne Aufsicht. Das heiße Fett ist entzündbar.
- Fettfilter soll mindestens alle zwei Monate gereinigt werden, weil der mit Fett gesättigte Filter leicht entzündbar ist.
- Vor Reinigung, Filterwechsel oder Wartung ist die Anlage von der Netzspannung abzuschalten.
- Werden im Raum außer der Abzugshaube andere nicht von der Netzspannung versorgte Geräte betreiben (z.B. Heizkörper, Ofen für flüssige Brennstoffe, Warmwasserbereiter), muss der Raum gut belüftet werden.

MONTAGE

Zur Beleuchtungs- und Motorkontrolle ist vor der Montage die Abzugshaube zu der Netzspannung (200-230V ~50 Hz) anzuschalten.

Zur Abzugshaubemontage:

1. Die Deckenbefestigung an der Decke entsprechend zu den Löchern in der oberen Gestellplatte der Haube anbringen (die Arbeit erleichtert das Abbild des Löcherabstandes auf einem Blatt Papier).
2. An der Scheindecke wird (je nachdem ob es sich um das Abzugshaubenmodell 3 oder 4 handelt) die obere Befestigung angebracht. Als nächstes wird das Seil an dem die Abzugshaube hängen wird durch die obere Befestigung hindurch gefädelt. Im mittleren Teil der Scheindecke befindet sich ein Loch, durch welches das Anschlusskabel der Abzugshaube hindurch geführt wird. Das Kabel gilt es an die an der Decke angebrachten Steckdose anzuschließen. Achten Sie darauf, das Kabel an den dafür vorgesehenen Steckdosen anzuschließen. Das geerdete Kabel ist mit gelber Farbe gekennzeichnet.
3. Die so vorbereitete Scheindecke gilt es nun an der bereits an der Decke angebrachten Deckenbefestigung zu montieren.
4. Das Ende des Seils wird durch die unteren Befestigungen gezogen, welche sich außen an der Abzugshaube befinden. Durch Drücken des oberen Teils der unteren Befestigung lässt sich die Länge des Seils regulieren, sodass alle Seile gleich lang sind und die Abzugshaube waagrecht hängt.



ABZUGSHAUBENBETRIEBSART

Abzugshauben die mit Seilen befestigt sind können nur Gerüche aus der Luft filtern. Die gefilterte Luft wird in diesem Modus durch die außen an der Abzugshaube ersichtliche Öffnung wieder zurück in den Raum geblasen. Diese Öffnung muss stets frei bleiben. Um die Funktion der Abzugshaube zu gewährleisten, müssen stets die vorgesehenen Filter an den Turbinen im Inneren der Abzugshaube angebracht sein. Es besteht außerdem die Möglichkeit, die Abzugshaube an ein Ventilationsrohr anzuschließen, welches sich mittig über der Abzugshaube befinden sollte.

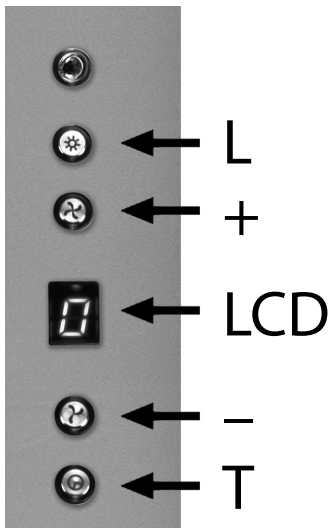
ABZUGSHAUBEBEDIENUNG

Bedienungssicherheit

Beachten Sie, dass die Flamme nicht größer als das aufgestellte Geschirr ist. Dies führt zu Energieverlust und zu gefährlicher Wärmekonzentration. Die Abzugshaube soll Verwendungszweckgemäß verwendet werden (also z.B. nicht in Gastronomie).

Steuerungsbedienung OK-4 Mini Baltic

Die Abzugshaube wird mit den elektrischen Tasten gesteuert:










- drücken Sie einmal die Taste „T“ um die Anlage einzuschalten; drücken Sie schnell zweimal die Taste „T“ um die Anlage auszuschalten. Die Taste „T“ dient auch zur Bedienung der Funktion „Timer“;
- Anzeige „LCD“ informiert über die eingestellte Geschwindigkeit der Abzugshaube;
- Taste „-“ und „+“ dient zur Einstellung der Ventilatorgeschwindigkeitstufen 1 bis 6;
- Drücken der Taste „+“ steigert die Ventilatorgeschwindigkeit;
- Drücken der Taste „-“ senkt die Ventilatorgeschwindigkeit;
- Taste „L“ dient zum Ein- und Ausschalten der Halogenlampen.

Steuerungsbedienung OK-4 Mini Sandy, Trape Island

Die Abzugshaube wird mit den elektrischen Tasten gesteuert



- Die beiden Tasten  &  dienen dem An- und Ausschalten der Abzugshaube sowie der Auswahl der Lüftergeschwindigkeit in den Stufen 0 bis 6. Die Tasten dienen außerdem der Einstellung des Timers sowie der aktuellen Uhrzeit.
- Die Taste mit dem  Symbol dient der Bedienung des Timers sowie der Einstellung der aktuellen Uhrzeit.
- Die LED-Anzeige informiert über die Lüftergeschwindigkeit sowie den ausgewählten Betriebsmodus sowie die aktuelle Uhrzeit.
- Das Drücken der Taste  erhöht die Lüftergeschwindigkeit.
- Das Drücken der Taste  reduziert die Lüftergeschwindigkeit.
- Das Drücken der Taste  schaltet die an der Abzugshaube angebrachten LED-Lampen an bzw. aus. Wenn die Lampen der Abzugshaube angeschaltet sind, die Lüftung aber ausgeschaltet ist, zeigt die Anzeige die aktuelle Uhrzeit an.

Bei der Abzugshaube OK-4 besteht die Möglichkeit des automatischen Abschaltens mit Vorlauf von bis zu 20 min. Das Einstellen des Timers erfolgt durch Drücken der Taste  während die Abzugshaube abgeschaltet ist. Die auf der Anzeige aufleuchtende Zahlen zeigen die Minuten an, nach denen sich die Abzugshaube automatisch ausschaltet.



Die Wahl mit der Taste „T“ betätigen bis die gewählte Anzahl von Minuten auf der Anzeige erscheint. Auf der Anzeige erscheint ein blinkender Punkt; das bedeutet, dass die Zeit zum Geräusschalten gezählt wird. Sollte die Funktion „Timer“ erlöscht werden, ist die Taste „T“ noch einmal zu drücken.

Steuerungsbedienung OK-6 Trape Glass

Die Abzugshaube wird mit den elektrischen Tasten gesteuert






Die Tasten der Abzugshaube reagieren auf Berührungen.

- Die beiden Tasten  &  dienen dem An- und Ausschalten der Abzugshaube sowie der Auswahl der Lüftergeschwindigkeit in den Stufen 0 bis 6. Die Tasten dienen außerdem der Einstellung des Timers sowie der aktuellen Uhrzeit.

Die Taste mit dem  Symbol dient der Bedienung des Timers sowie der Einstellung der aktuellen Uhrzeit.

- Die LED-Anzeige informiert über die Lüftergeschwindigkeit sowie den ausgewählten Betriebsmodus sowie die aktuelle Uhrzeit.

- Berühren der Taste  erhöht die Geschwindigkeit.
- Berühren der Taste  verringert die Geschwindigkeit.
- Berühren der Taste  schaltet das LED-Display An bzw. Aus.

Bei der Abzugshaube OK-6 besteht die Möglichkeit des automatischen Abschaltens mit Vorlauf von bis zu 20 min. Das Einstellen des Timers erfolgt durch Drücken der Taste während die Abzugshaube abgeschaltet ist. Die auf der Anzeige aufleuchtende Zahlen zeigen die Minuten an, nach denen sich die Abzugshaube automatisch ausschaltet.

Die Wahl mit der Taste „T“ betätigen bis die gewählte Anzahl von Minuten auf der Anzeige erscheint. Auf der Anzeige erscheint ein blinkender Punkt; das bedeutet, dass die Zeit zum Gerätausschalten gezählt wird. Sollte die Funktion „Timer“ erlöscht werden, ist die Taste „T“ noch einmal zu drücken.

BEDIENUNG DER FERNBEDIENUNG

Die Abzugshaube kann ebenso mithilfe der mitgelieferten Fernbedienung gesteuert werden:



- Die Taste **ON/OFF** startet bzw. schaltet die Lüftung ab.
- Mit der Taste **LAMP** schaltet man die Beleuchtung an der Abzugshaube an bzw. aus.
- Mit den Tasten **LOW/-** i **HIGH/+** r kann man ebenfalls die Turbinen an- bzw. ausschalten und außerdem die Geschwindigkeit des Ventilators zwischen 0 und 6 regulieren.
- Die Taste **HIGH/+** erhöht die Geschwindigkeit des Ventilators bis max. Stufe 6.
- Die Taste **LOW/-** senkt die Geschwindigkeit de Ventilators bis zum kompletten Stillstand(0) ab.
- Die Taste **TIME** dient zu Bedienung der Funktion „Timer“.

WARTUNG

Die regelmäßige Wartung und Reinigung des Geräts garantiert die gute und fehlerfreie Arbeit und verlängert seine Lebensdauer. Achten Sie darauf, den Fettfilter regelmäßig zu reinigen und den Aktivkohlefilter Herstelleranweisungen gemäß zu wechseln.

Fettfilter

Der Fettfilter (aus Aluminium) ist alle zwei Monate in der Spülmaschine oder von Hand mit Neutralreiniger zu reinigen.

Öffnen Sie die Sperre, um den Alufilter herauszunehmen. Den Filter schräg nach unten ziehen. Nach der Reinigung den Filter trocken und in den Haubekörper montieren.

Aktivkohlefilter

Der Kohlefilter ist nur dann zu verwenden, wenn die Abzugshaube keinen Anschluss an das Ventilationsrohr hat.

Der Kohlefilter ist im Laden mit Haushaltgeräten oder bei dem Haubenhersteller zu kaufen. Merken Sie Haubetyp auf dem Typenschild (innerhalb des Körpers). Das Typenschild ist nach dem Abbau des Alufettfilters leicht erreichbar.

Der Aktivkohlefilter absorbiert Gerüche bis zur Sättigung. Filter dieser Art lässt sich weder reinigen noch wiedergewinnen. Sie sollen alle drei Monate oder nach Filterabnutzung ausgetauscht werden.

Um die Kohlefilter zu montieren, bauen Sie den Alufettfilter ab; den Kohlefilter zu Lufteintrittsstellen anlegen und im Uhrzeigersinn umdrehen bis der Filter verriegelt wird. Die Turbine an der Haube hat zwei Luftaustrittsstellen. Damit die Haube als Abzugshaube im Umluftbetrieb korrekt funktioniert; sollen zwei Kohlefilter montiert werden.



Beleuchtung

Die Abzugshaube ist mit zwei Halogenlampen (20 W, 12 V) versehen. Um die Halogenlampe auszutauschen, soll man den mit einem flachen Werkzeug oder Schraubenzieher den Ring hochheben und nach draußen ziehen. Die Lampe mittels Lappen oder Papier auswechseln. Um den Ring mit Glasscheibe zu montieren, folgen Sie umgekehrt.

Berühren Sie die Lampe nicht mit den Fingern!

Reinigung

Bei der Abzugshaubereinigung verwenden Sie:

- **weder** Lappen **noch** Schwämme **noch** Wasserstrom,
- **kein** Ätzmittel, insbesondere zur Reinigung der Oberflächen aus rostfreiem Stahl,
- **keinen** harten Lappen.

Wir empfehlen einen feuchten Lappen und ein sanftes Waschmittel.

Herstellereklärung

Hiermit erklärt der Hersteller, dass der Artikel den folgenden EU-Richtlinien entspricht:

- Niederspannungsrichtlinie LVD 2006/95/EG,
- Richtlinie EMC 2004/108/EG über die Elektromagnetische Verträglichkeit. Das Gerät ist mit dem Zeichen CE gekennzeichnet und besitzt die Konformitätserklärung.



Die Behandlung mit dem gebrauchten Gerät:

Gemäß der Richtlinie bezüglich der Behandlung mit dem gebrauchten Gerät, soll das Alt-Gerät zu Rücknahmestellen und Recyclingbetrieben für Elektro- und Elektronikgeräte gebracht werden. Sie können niemals mit Siedlungsabfall beseitigt werden. Darüber informiert das Symbol an Artikel, Packung oder in der Bedienungsanleitung.

Die im Gerät verwandten Werkstoffe lassen sich nach der Bezeichnung wiederverwerten. Dank der Wiederverwertung tragen Sie zu dem Umweltschutz bei. Die Auskunft über Rücknahmestellen und Recyclingbetrieben bekommen Sie in der lokalen Gemeinde.

GARANTIEKARTE

1. Der Verkäufer haftet für die mangelfreie Arbeit des Geräts innerhalb von 24 Monaten ab Datum des Verkaufs. Alle Mängel, die zu dieser Zeit auftreten, werden kostenlos beheben.
2. Die Garantiekarte ist nur mit dem Kaufbeleg gültig.
3. Die Reparatur erfolgt innerhalb von 14 Arbeitstagen, wenn das Gerät an Kundendienst oder Verkaufspunkt geliefert wird
4. Die Garantie umfasst nicht:
 - a. mechanische vom Benutzer verursachte Mängel,
 - b. Schäden und Mängel entstandene durch:
 - fehlerhafte oder anweisungsgemäße Benutzung, Lagerung oder Wartung,
 - Verwendung von falschen Betriebsmaterialien, Reinigungs- und Konservierungsmitteln,
 - Nichtbeachtung der Herstelleranweisungen bezüglich Gerätbetrieb außer Haushalt (z.B.: in Gemeinschaftsverpflegungsstelle, Gaststättenbetrieb, usw.),
 - Reparatur, Umbau oder Konstruktionsveränderungen auf eigene Hand, Durchbrennen der Glühlampe,
 - Mängel, die durch äußere Faktoren verursacht sind, die aber vom Hersteller unabhängig sind.
5. Die Garantie gilt ab dem Datum des Verkaufs gemäß dem Einzahlungsschein (darauf sollen Verkaufsdatum und Gerätssymbol stehen).

Verkaufsdatum

Stempel und Unterschrift
des Verkäufers

INFORMATION UEBER REPERATURVERLAUF

Nr..	Meldungsdatum	Ausführungsdatum	Wartungsbeschreibung



SCHILF
Wärmedämmverbundsysteme • Bauelemente • Lüftungstechnik

Schilf GmbH
Beneckeallee 30
30419 Hannover
tel. +49 (511) 3573876-0
fax. +49 (511) 3573876-7
www.schilf-world.de
e-mail: info@schilf-world.de